

PWRD 69 产品数据表

4…20mA/HART 两线制

用于连续测量固料物位的雷达传感器



应用领域

PWRD69 是一个用于在各种不同的过程条件下连续测量固料的传感器。也可以在极端严酷的过程条件下以及在很大的测量范围内完成其测量任务。它可以理想地用于瘦高型料仓中、用于反射性较差的固料，如飞灰、塑料颗粒或木屑以及在由定期的内装件导致的干扰反射较为严重的场合。这一用途通过用一个特别小的发射角移动频率来测量距离这一功能原理而成为可能。可以给本仪表配备不同的天线系统和装备，由此几乎可以用于各种应用场合和

过程：

- 塑料喇叭形天线或带有金属框的透镜天线
- 可以选用的或集成的吹气接口
- 带有过程密封件的旋转支架您的受益
- 通过采用无接触的测量方法进行免维护的运行
- 因无磨损，且无需维护，故设备的可用率很高
- 测量可靠，不受蒸汽、尘埃和噪音的影响

PWRD 69 的优势

- 对于这种细而高的料仓间，采用 4° 的发射角时信号聚焦效果最佳
- 没有可移动的部件
- 强大的聚焦能力使得测量不受干扰信号的影响，由此实现安全和可靠的测量
- 借助强大的聚焦能力，测量可一直达到料斗出口，由此提高了料仓的利用率

功能

本仪表通过其天线发出一个连续的雷达信号。该发射的信号被介质反射，并被天线作为回波接收。在发射的和接收的信号之间存在的频率差与距离，由此也与充填高度成正比。如此算出的充填高度被转变成一个对应的输出信号，并作为测量值被发送。

技术数据

测量范围至 120 m

测量偏差 ±5 mm

工作频率 80GHZ

动态范围 120db

过程接口 龙门框，法兰从 DN80 起

过程压力 -1 … 3 bar (-100 … 300 kPa)

过程温度 -40…+200°C

环境、仓储和运输温度 -40…+80°C (-40…+176°F)

工作电压 12…35VDC

材料

仪表与介质接触的部件采用 316L、PP 或 PEEK 制成。过程密封件用 FKM 或 EPDM 制成。

外壳型式

可以提供塑料、不锈钢或铝的单腔或双腔式外壳。它们的保护方式可达 IP68(1bar)。

电子部件型式

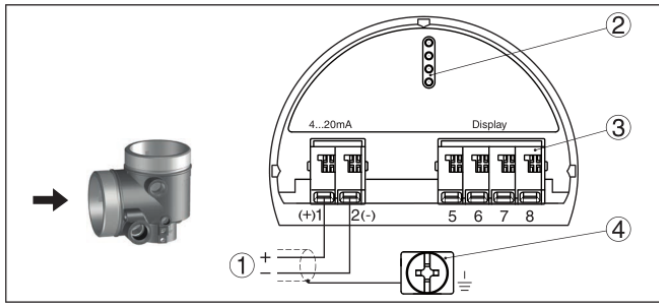
仪表可以不同的电子部件型式提供。

除了两线制和四线制 4…20mA/HART 外，也可以是带有 ProfibusPA, FoundationFieldbus 和 Modbus 协议的数字型。另一个 HART 型连同集成的蓄电池一起供使用。

许可证

这些仪表适用于易爆区域，它们拥有符合诸如 ATEX 等标准的许可证。

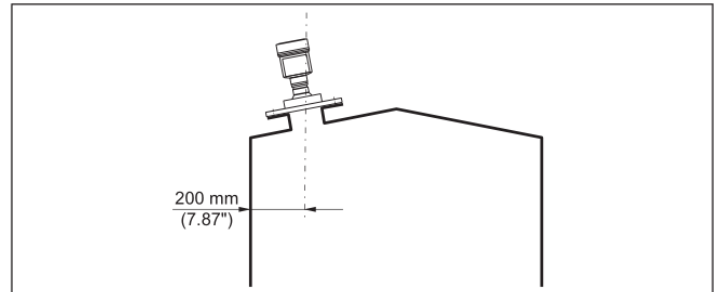
电气连接



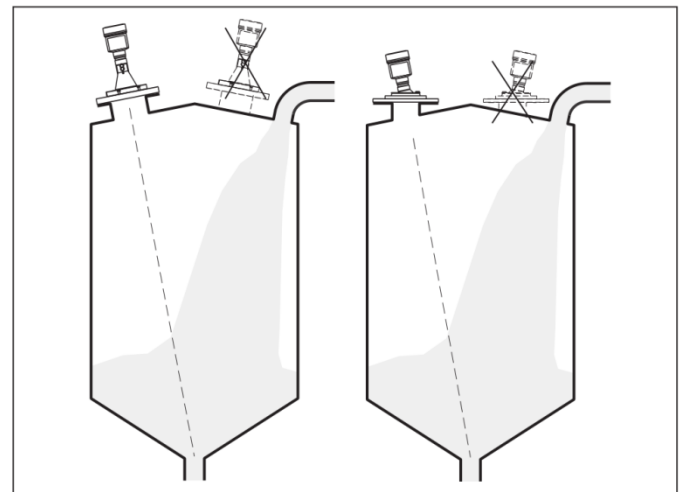
- 1 供电/信号输出
- 2 用于显示和调整模块或接口适配器
- 3 用于外部显示和调整单元
- 4 用于连接电缆屏蔽的接地端子

安装位置

请将传感器安装在一个离开容器壁至少 200mm(7.874in) 的位置。



理想的安装位置是在充填装置的对面。为避免受到严重污染，应尽量选择与过滤器或吸尘器保持尽可能大的距离。



尺寸

